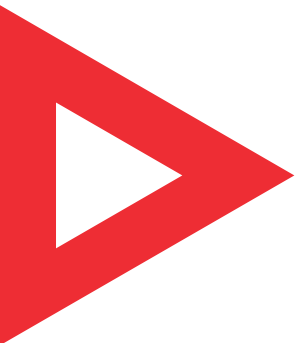
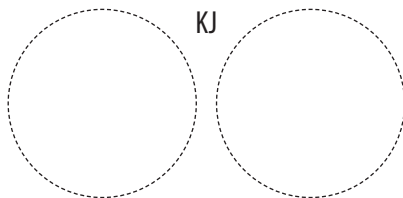


Nr kat./Nr fabr.

Data produkcji



Galmet
tworzymy rzeczy mądre

Instrukcja obsługi i montażu Zbiornika kombinowanego SG(K)

Zbiornik zewnętrzny czarny / Zbiornik wewnętrzny c.w.u. emaliowany

Kombinowany
bez węzownicy:

- 300/80
- 380/120
- 500/160
- 600/200
- 800/200
- 1000/200

Kombinowany
z węzownicą:

- w zbiorniku zew. c.o.
- w zbiorniku wew. c.w.u.
- 300/80
- 380/120
- 500/160
- 600/200
- 800/200
- 1000/200

Kombinowany
z dwiema węzownicami:

- 300/80
- 380/120
- 500/160
- 600/200
- 800/200
- 1000/200

Anoda: magnezowa tytanowa
w standardzie

Ocieplenie: twarda pianka poliuretanowa

⚠ Prosimy o uważne przeczytanie instrukcji przed rozpoczęciem wykonania instalacji i użytkowaniem produktu.

Spis treści

1.	Opis konstrukcji.....	3
1.1.	Zapamiętaj.....	3
2.	Instalowanie podgrzewacza.....	3
3.	Typowe niedomagania zbiornika	4
4.	Aktywna bezobsługowa anoda tytanowa	4
4.1.	Zalety anody tytanowej	4
4.2.	Niewłaściwa praca anody.....	5
5.	Specyfikacja techniczna	6
5.1.	Schemat zbiornika SG(K) bez węzownicy	6
5.2.	Parametry techniczne zbiornika SG(K) bez węzownicy.....	7
5.3.	Schemat zbiornika SG(K) z jedną węzownicą w wodzie kotłowej	8
5.4.	Parametry techniczne zbiornika SG(K) z jedną węzownicą w wodzie kotłowej	9
5.5.	Schemat zbiornika SG(K) z jedną węzownicą w wodzie użytkowej	10
5.6.	Parametry techniczne zbiornika SG(K) z jedną węzownicą w wodzie użytkowej	11
5.7.	Schemat zbiornika SG(K) z dwiema węzownicami	12
5.8.	Parametry techniczne zbiornika SG(K) z dwiema węzownicami.....	13
6.	Deklaracja zgodności.....	14
7.	Karty produktów	15

1. Opis konstrukcji

Kombinowane zbiorniki akumulacji ciepła umożliwiają podłączenie kilku źródeł ciepła. Główną częścią podgrzewacza jest zbiornik zewnętrzny, w którym magazynowana jest gorąca woda kotłowa, wykonany z blachy stalowej czarnej natomiast wewnętrzny zbiornik przeznaczony jest do wspomagania ciepłej wody użytkowej (c.w.u.), wykonany z blachy stalowej pokryty emalią szklistą. Króciec doprowadzenia zimnej wody z sieci wodociągowej i odprowadzenia ciepłej wody użytkowej oraz podłączenie cyrkulacji znajduje się w górnej części podgrzewacza w górnej dennicy. Zbiorniki mogą być wyposażone w jedną lub dwie węzownice spirale (np. do układu solarnego i układu c.o.). W zbiorniku wewnętrznym umieszczona jest anoda magnezowa (na korku 5/4").

1.1. Zapamiętaj

1. Nie wolno włączać podgrzewacza nie napełnionego wodą.
2. Nie wolno eksploatować ogrzewacza wewnętrznego c.w.u. i zewnętrznego wody kotłowej, bez sprawnego zaworu bezpieczeństwa (działanie zaworu bezpieczeństwa należy sprawdzić co 14 dni – poprzez przekręcenie kapturka w prawo lub w lewo tak, aby nastąpił wypływ z bocznego wypustu odprowadzającego na zewnątrz. Następnie przekręcić kapturek w przeciwnym kierunku aż do zaskoczenia w poprzednie położenie i docisnąć do korpusu zaworu. Jeżeli przy przekręceniu kapturka nie następuje wypływ wody, zawór jest niesprawny. Gdy po przekręceniu kapturka i po powrocie w poprzednie położenie nastąpił ciągły wyciek wody, zanieczyszczeniu uległ grzybek zaworu i należy kilkakrotnie przepłukać zawór otwierając wypływ przekręceniem kapturka. Uwaga – możliwość wypływu gorącej wody. Firma nie odpowiada za złe działanie zaworu bezpieczeństwa spowodowane błędnym zamontowaniem zaworu i błędami w instalacji, np. brakiem zaworu redukcyjnego w instalacji odprowadzającej zimną wodę. Maksymalne ciśnienie pełnego otwarcia zaworu bezpieczeństwa nie może przekroczyć 0,67 MPa. dla zasobnika c.w.u. natomiast dla układu wody kotłowej pełne otwarcie zaworu bezpieczeństwa nie może przekroczyć dla systemu zamkniętego 0,35 MPa.
3. Prawidłowe zabezpieczenie współpracującego z ogrzewaczem kotła gwarantuje prawidłowe zabezpieczenie węzownicy ogrzewacza.
4. Przynajmniej raz w roku należy zlecić w zakładzie usługowym płukanie ogrzewacza z osadu.
5. Przynajmniej co 18 miesięcy wymienić anodę magnezową w zbiorniku c.w.u. – nie wchodzi w zakres gwarancji.
6. Aby przedłużyć żywotność zbiornika i zapewnić sprawne działanie zaworu bezpieczeństwa należy stosować filtry eliminujące zanieczyszczenia.
7. Jeżeli zbiorniki pracują w bardzo agresywnym środowisku (np. obora itp.), należy zakupić wyrób specjalnie przygotowany do pracy w takim środowisku (producent przygotowuje części mogące ulec szybszej korozji odpowiednio je zabezpieczając pod względem chemicznym).
8. Nie wolno zapobiegać kapaniu wody z zaworu bezpieczeństwa – nie

zatykać otworu wypływowego zaworu bezpieczeństwa. Jeśli z zaworu bezpieczeństwa cały czas wycieka woda oznacza to, że ciśnienie w instalacji wodociągowej jest za wysokie lub zawór bezpieczeństwa jest niesprawny. Wypust odprowadzający zaworu powinien być skierowany w dół. Pod zaworem zaleca się umieścić lejek odprowadzający wodę. Można również na wypust założyć wężyk odprowadzający wycieki wody powstające przy otwarciu zaworu bezpieczeństwa. Wężyk powinien być odporny na temperaturę +80°C, o średnicy wewnętrznej 9 mm i maks. długości 1,2 m, prowadzony do odpływu ze spadkiem w dół (min. 3%) w otoczeniu, w którym temperatura nie spada poniżej 0°C. Wężyk należy zabezpieczyć przed zmniejszeniem powierzchni przelotu (zgnieceniem, zatkaniami), a jego wylot powinien być widoczny (dla sprawdzenia działania zaworu).

9. „Galmet Sp. z o.o.” Sp. K. zastrzega sobie prawo wprowadzania wszelkich modyfikacji bez wcześniejszego uprzedzenia.
10. Węzownica przed pierwszym podłączeniem do instalacji powinna zostać przepłukana przez instalatora (poza tym polecamy zamontowanie filtra zanieczyszczeń). Jeżeli węzownica nie jest używana (np. ze względu na zastosowanie grzałki elektrycznej), to należy ją całkowicie wypełnić odpowiednią mieszanką glikolową, aby zapobiec korozji spowodowanej skroploną wodą. Węzownica po wypełnieniu nie może zostać zamknięta z obydwu stron (rozprężenie powietrza przez temperaturę).

2. Instalowanie podgrzewacza

Podłączenia podgrzewacza powinien dokonać monter posiadający odpowiednie uprawnienia. Montaż należy potwierdzić w karcie gwarancyjnej. Ze względu na konstrukcję podgrzewacz należy montować wyłącznie PIONOWO. Podgrzewacz należy podłączyć bezpośrednio do sieci wodociągowej (z możliwością rozłączania np. w celu konserwacji) o ciśnieniu nie przekraczającym 0,6 MPa, przy czym minimalne ciśnienie nie może być mniejsze niż 0,1 MPa – ok. 1 at. W przypadku gdy ciśnienie wody w sieci wodociągowej przekracza wartość 0,6 MPa, konieczne jest zredukowanie ciśnienia przez zastosowanie zaworu redukcyjnego. Na rurze doprowadzającej zimną wodę należy zamontować zawór bezpieczeństwa np. ZB8 FACH Cieszyn natomiast zawór bezp. który posiada funkcję umożliwiającą zredukowania ciśnienia wody w ogrzewaczu poprzez jej przepływ do instalacji zasilającej, instalacja doprowadzająca wodę w odległości 5 m od zaworu bezpieczeństwa powinna wytrzymać temperaturę wody +90°C. Otwór wypływowy zaworu bezpieczeństwa musi być ciągle otwarty – połączony z atmosferą. Dopuszczalne jest podłączenie podgrzewacza w taki sposób, aby otrzymać kilka miejsc czerpalnych wody. Węzownica wymiennika wody może być zasilana z kotła wodnego niskotemperaturowego i zabezpieczonego według PN–91/B–02413 pracującego w układzie otwartym lub z kotła wodnego c.o. niskotemperaturowego pracującego w układzie zamkniętym (z naczyniem przeponowym) wg normy PN–91/B–02414. **W pierwszej kolejności napełniamy zbiornik z wodą użytkową (zb. wew.) a dopiero później napełniamy zbiornik z wodą kotłową (zb.zew.)!**

3. Typowe niedomagania zbiornika / 4. Anoda tytanowa...

3. Typowe niedomagania zbiornika

NIEDOMAGANIA	PRZYCZYNA	USUWANIE PRZYCZYŃ
Zawór bezpieczeństwa nie otwiera się (również przy próbie przedmuchiwania).	- Zawór bezpieczeństwa zapieczony.	- Przepięścić zawór lub wymienić.
Zawór bezpieczeństwa przepuszcza.	- Powierzchnia przylgowa zaworu bezpieczeństwa zanieczyszczona lub uszkodzona. - Zbyt duże ciśnienie wody.	- Oczyszczyć lub dotrzeć powierzchnię przylgową zaworu bezpieczeństwa. - Zastosować reduktor ciśnieniowy.
Woda c. w. u. jest brudna.	- Dużo osadu w zbiorniku lub zużyta anoda magnezowa.	- Oczyszczyć zbiornik z osadu lub wymienić anodę magnezową (nie wchodzi w zakres gwarancji).

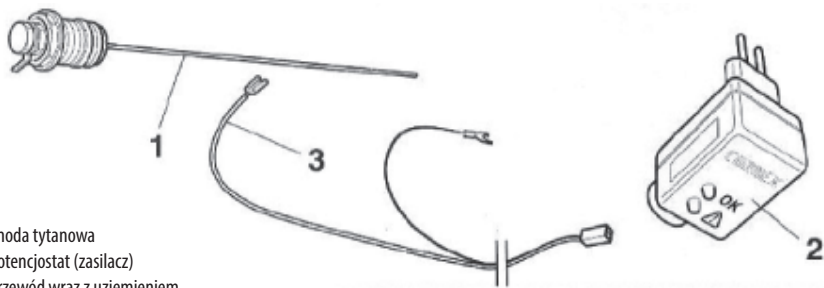


Pomiędzy króćcami przyłączeniowymi wody zimnej i ciepłej zbiornika, a przewodami instalacji NALEŻY zastosować łączniki dielektryczne (z tworzywa sztucznego — nie przewodzące prądu el.), aby uniknąć bezpośredniego kontaktu żelaza z miedzią, a także gdy zawór lub grupa bezpieczeństwa zostały podłączone bezpośrednio do urządzenia. Wydłuża to żywotność zbiornika i zapobiega powstawaniu zjawiska elektrolyzy, szczególnie gdy woda użytkowa jest kwaśna ($\text{pH} < 7$).

4. Aktywna bezobsługowa anoda tytanowa

4.1. Zalety anody tytanowej

- niezawodne i trwałe zabezpieczenie
- brak szlamu na anodzie
- niewymagana regeneracja
- gwarancja długotrwałej pracy zbiornika



1. anoda tytanowa
2. potencjostat (zasilacz)
3. przewód wraz z uziemieniem



- UWAGA!** Przed zamontowaniem anody CORREX należy wymontować istniejącą anodę ochronną magnezową.
1. Dostarczonego kabla dwubiegunowego, łączącego anodę CORREX oraz potencjometr wtykowy nie wolno przedłużać.
 2. Przypadkowa zmiana biegunów powoduje przyspieszenie korozji.
 3. Zaleca się stosowanie gniazda prądu 230 V w niedużej odległości od zbiornika.

4. Aktywna bezobsługowa anoda tytanowa

4.2. Niewłaściwa praca anody

DIODA KONTROLNA	PRZYCZYNA	USUWANIE PRZYCZYNY
Świeci - kolor zielony	- Anoda CORREX działa prawidłowo.	- Pełne zabezpieczenie przed korozją.
Nie świeci	- Brak prądu.	- Brak zabezpieczenia przed korozją. - Sprawdzić napięcie 230 V.
Świeci - kolor czerwony	- Brak wody w zbiorniku. - Kable między częścią elektroniczną i anodą połączone nieprawidłowo. - Brak kontaktu pomiędzy masą (zbiornik) i częścią elektryczną anody. - Anoda kontaktuje z masą zbiornika.	- Brak zabezpieczenia przed korozją. - Zbiornik napełnić wodą. - Przełożyć kable przy anodzie. - Sprawdzić i ewentualnie oczyścić z rdzy wszystkie połączenia. - Prawidłowo odizolować anodę od zbiornika.



Pomiędzy króćcami przyłączeniowymi wody zimnej i ciepłej zbiornika a przewodami instalacji, NALEŻY zastosować łączniki dielektryczne (z tworzywa sztucznego – nie przewodzące prądu el.), aby uniknąć bezpośredniego kontaktu żelaza z miedzią, a także gdy zawór lub grupa bezpieczeństwa zostały podłączone bezpośrednio do urządzenia. Wydłuża to żywotność zbiornika i zapobiega powstawaniu zjawiska elektrolizy, szczególnie gdy woda użytkowa jest kwaśna ($\text{pH} < 7$).



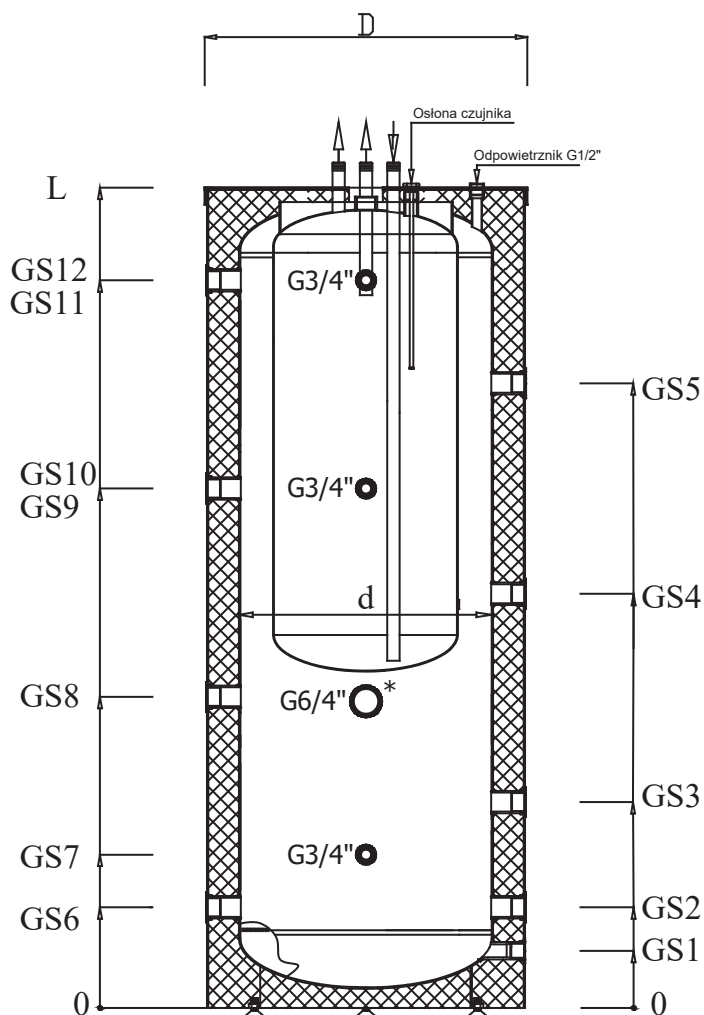
Przekreślony symbol pojemnika na śmieci oznacza, że na terenie Unii Europejskiej po zakończeniu użytkowania produktu należy się go pozbyć w osobnym specjalnie do tego przeznaczonym punkcie. Dotyczy to zarówno samego urządzenia, jak i akcesoriów oznaczonych tym symbolem. Nie należy wyrzucać tych produktów razem z niesortowanymi odpadami komunalnymi.



Uwaga! Podczas eksploatacji ciśnienie zbiornika wewnętrznego c.w.u. nie może spaść poniżej ciśnienia obiegu grzewczego (c.o.). W przypadku niezastosowania się do wyżej wymienionej zasady istnieje niebezpieczeństwo uszkodzenia zbiornika wewnętrznego (c.w.u.) przez zbyt wysokie ciśnienie w zbiorniku zewnętrznym. Taki rodzaj uszkodzenia powoduje utratę gwarancji!

5. Specyfikacja techniczna

5.1. Schemat zbiornika SG(K) bez wężownicy



* W zbiornikach SG(K) 800/200 mufa 6/4" na komplet elektryczny GE znajduje się w dolnej części zbiornika poniżej mufy 3/4" na osłone czujnika.

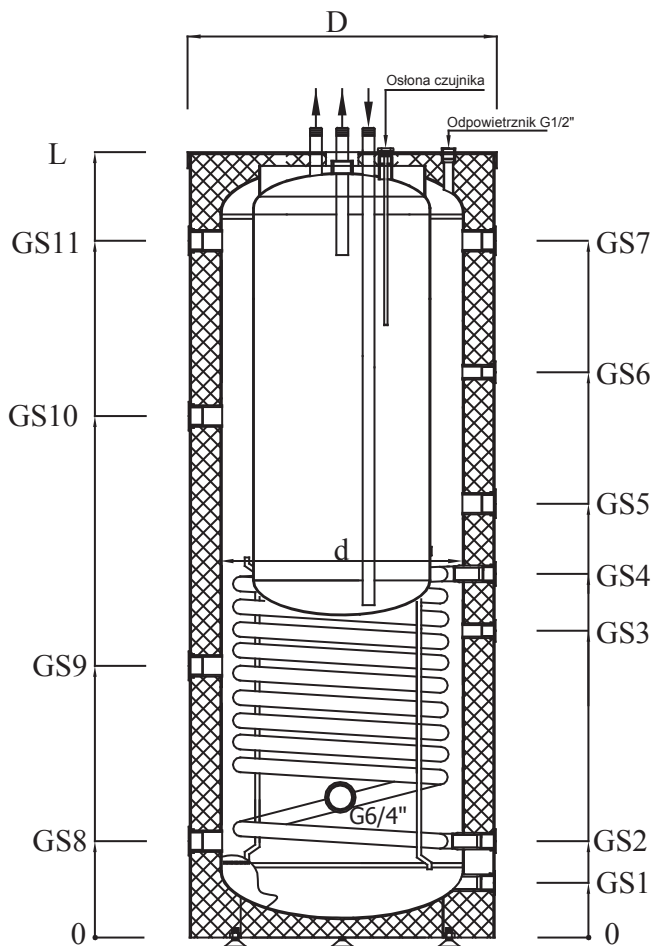
5. Specyfikacja techniczna

5.2. Parametry techniczne zbiornika SG(K) bez wężownicy

Parametry techniczne		Oznaczenia	300/80	380/120	500/160	600/200	800/200	1000/200
Pojemność zbiornika wody kotłowej		l	220	260	340	400	600	800
Pojemność zbiornika wody użytkowej		l	80	120	160	200	200	200
Maksymalna dopuszczalna temperatura		°C	100					
Maksymalne ciśnienie pracy zbiornika wody kotłowej		MPa	0,3					
Maksymalne ciśnienie pracy zbiornika wody użytkowej		MPa	0,6					
Wymiary								
Anoda magnezowa		mm	Ø38x400					
Spust wody	GS 1	G" mm	1 130	1 130	1 250	1 250	1 250	1 250
Przyłącze wody kotłowej	GS 2	G" mm	5/4 220	5/4 220	5/4 350	5/4 350	5/4 375	5/4 375
Przyłącze wody kotłowej	GS 3	G" mm	5/4 390	5/4 450	5/4 520	5/4 550	5/4 525	5/4 555
Przyłącze wody kotłowej	GS 4	G" mm	5/4 730	5/4 905	5/4 855	5/4 990	5/4 825	5/4 925
Przyłącze wody kotłowej	GS 5	G" mm	5/4 1070	5/4 1365	5/4 1195	5/4 1360	5/4 1125	5/4 1295
Przyłącze wody kotłowej	GS 6	G" mm	5/4 220	5/4 220	5/4 350	5/4 350	5/4 375	5/4 375
Przyłącze pod czujnik lub termometr	GS 7	G" mm	3/4 305	3/4 335	3/4 435	3/4 450	3/4 625	3/4 465
Przyłącze wody kotłowej	GS 8	G" mm	5/4 580	5/4 680	5/4 685	5/4 755	5/4 675	5/4 740
Przyłącze wody kotłowej	GS 9	G" mm	5/4 900	5/4 1135	5/4 1025	5/4 1155	5/4 975	5/4 1110
Przyłącze pod czujnik lub termometr	GS 10	G" mm	3/4 900	3/4 1135	3/4 1025	3/4 1155	3/4 975	3/4 1110
Przyłącze wody kotłowej	GS 11	G" mm	5/4 1235	5/4 1590	5/4 1360	5/4 1560	5/4 1275	5/4 1475
Przyłącze pod czujnik lub termometr	GS 12	G" mm	3/4 1235	3/4 1590	3/4 1360	3/4 1560	3/4 1275	3/4 1475
Wysokość	L	mm	1470	1840	1670	1840	1620	1820
Średnica wewnętrzna	d	mm	550	550	700	700	900	900
Średnica zewnętrzna	D	mm	700	700	855	855	1055	1055
Przyłącza c.w.u., z.w.u., cyrkulacji	GZ"		3/4	3/4	1"	1"	1"	1"

5. Specyfikacja techniczna

5.3. Schemat zbiornika SG(K) z jedną wężownicą w wodzie kotłowej



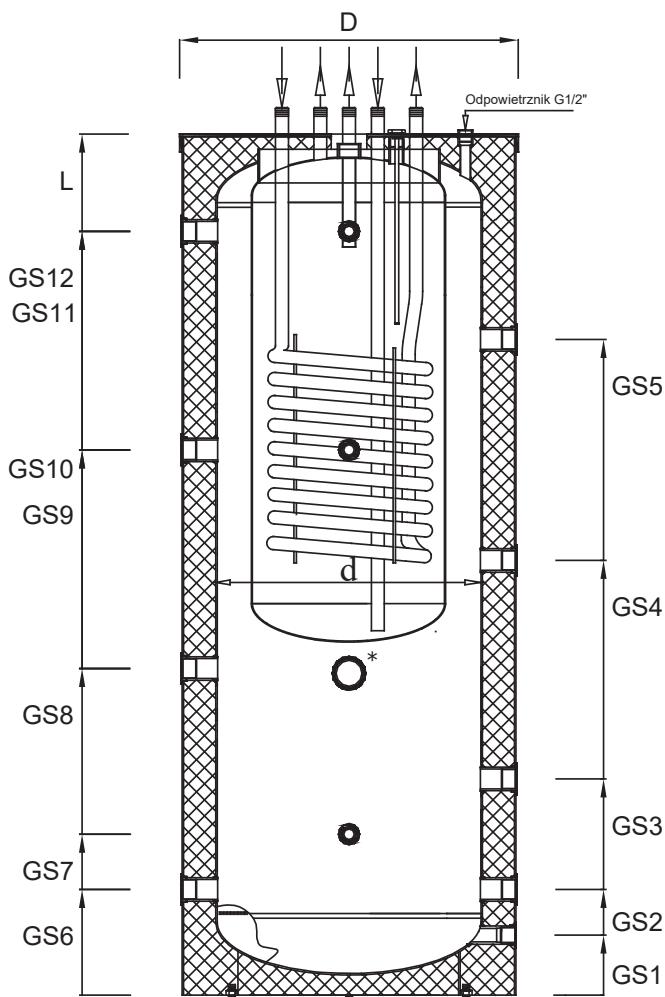
5. Specyfikacja techniczna

5.4. Parametry techniczne zbiornika SG(K) z jedną węzownicą w wodzie kotłowej

Parametry techniczne		Oznaczenia	300/80	380/120	500/160	600/200	800/200	1000/200
Pojemność zbiornika wody kotłowej		l	220	260	340	400	600	800
Pojemność zbiornika wody użytkowej		l	80	120	160	200	200	200
Maksymalna dopuszczalna temperatura		°C	100					
Maksymalne ciśnienie pracy zbiornika wody kotłowej		MPa	0,3					
Maksymalne ciśnienie pracy zbiornika wody użytkowej		MPa	0,6					
Wymiary								
Powierzchnia wymiennika		m ²	1,6	2,1	2,1	2,1	2,4	2,4
Pojemność wymiennika		m ³	8,8	12,8	12,8	12,8	15,8	15,8
Anoda magnezowa		mm	Ø38x400					
Spust wody	GS 1	G" mm	1	1	1	1	1	1
			130	130	250	250	250	250
Przyłącze powrotu z wymiennika	GS 2	G" mm	1	1	1	1	1	1
			220	220	305	305	365	365
Przyłącze pod czujnik lub termometr	GS 3	G" mm	3/4	3/4	3/4	3/4	3/4	3/4
			520	600	520	520	665	665
Przyłącze zasilania wymiennika	GS 4	G" mm	1	1	1	5/4	5/4	5/4
			620	830	780	780	770	770
Przyłącze wody kotłowej	GS 5	G" mm	5/4	5/4	5/4	5/4	5/4	5/4
			800	1040	960	1060	885	1065
Przyłącze pod czujnik lub termometr	GS 6	G" mm	3/4	3/4	3/4	3/4	3/4	3/4
			960	1315	1160	1335	1075	1265
Przyłącze wody kotłowej	GS 7	G" mm	5/4	5/4	5/4	5/4	5/4	5/4
			1240	1590	1360	1560	1265	1465
Przyłącze wody kotłowej	GS 8	G" mm	5/4	5/4	5/4	5/4	5/4	5/4
			220	220	360	360	375	375
Przyłącze wody kotłowej	GS 9	G" mm	5/4	5/4	5/4	5/4	5/4	5/4
			520	620	710	760	695	775
Przyłącze wody kotłowej	GS 10	G" mm	5/4	5/4	5/4	5/4	5/4	5/4
			935	1190	1010	1160	945	1065
Przyłącze wody kotłowej	GS 11	G" mm	5/4	5/4	5/4	5/4	5/4	5/4
			1235	1590	360	1560	1265	1465
Wysokość		L mm	1470	1840	1670	1840	1620	1820
Średnica wewnętrzna		d mm	550	550	700	700	900	900
Średnica zewnętrzna		D mm	700	700	855	855	1055	1055
Przyłącza c.w.u., z.w.u., cyrkulacji		GZ"	3/4	3/4	1"	1"	1"	1"

5. Specyfikacja techniczna

5.5. Schemat zbiornika SG(K) z jedną wężownicą w wodzie użytkowej



* W zbiornikach SG(K) 800/200 mufa 6/4" na komplet elektryczny GE znajduje się w dolnej części zbiornika poniżej mufy 3/4" na osłonę czujnika.

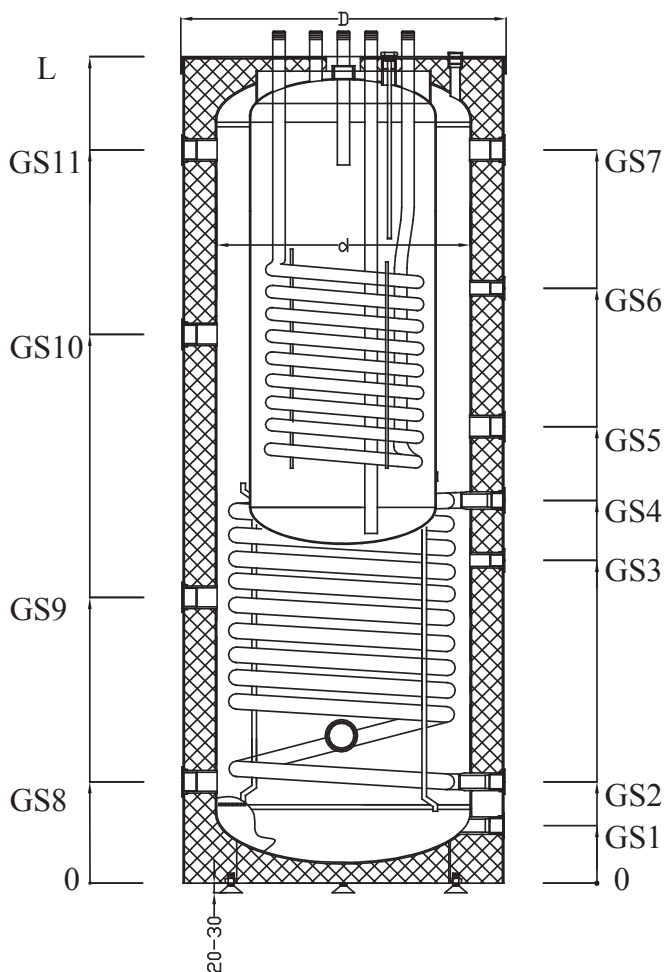
5. Specyfikacja techniczna

5.6. Parametry techniczne zbiornika SG(K) z jedną węzownicą w wodzie użytkowej

Parametry techniczne		Oznaczenia	300/80	380/120	500/160	600/200	800/200	1000/200
Pojemność zbiornika wody kotłowej		l	220	260	340	400	600	800
Pojemność zbiornika wody użytkowej		l	80	120	160	200	200	200
Maksymalna dopuszczalna temperatura		°C	100					
Maksymalne ciśnienie pracy zbiornika wody kotłowej		MPa	0,3					
Maksymalne ciśnienie pracy zbiornika wody użytkowej		MPa	0,6					
Wymiary								
Powierzchnia wymiennika		m ²	0,8	0,8	1,0	1,0	1,0	1,0
Pojemność wymiennika		m ³	3,7	3,7	5,8	5,8	5,8	5,8
Anoda magnezowa		mm	Ø38x400					
Spust wody	GS 1	G" mm	1 130	1 130	1 250	1 250	1 250	1 250
Przyłącze wody kotłowej	GS 2	G" mm	5/4 220	5/4 220	5/4 350	5/4 350	5/4 375	5/4 375
Przyłącze wody kotłowej	GS 3	G" mm	5/4 390	5/4 450	5/4 520	5/4 550	5/4 525	5/4 555
Przyłącze wody kotłowej	GS 4	G" mm	5/4 730	5/4 905	5/4 855	5/4 990	5/4 825	5/4 925
Przyłącze wody kotłowej	GS 5	G" mm	5/4 1070	5/4 1365	5/4 1195	5/4 1360	5/4 1125	5/4 1295
Przyłącze wody kotłowej	GS 6	G" mm	5/4 220	5/4 220	5/4 350	5/4 350	5/4 375	5/4 375
Przyłącze pod czujnik lub termometr	GS 7	G" mm	3/4 305	3/4 335	3/4 435	3/4 450	3/4 625	3/4 465
Przyłącze wody kotłowej	GS 8	G" mm	5/4 580	5/4 680	5/4 685	5/4 755	5/4 675	5/4 740
Przyłącze wody kotłowej	GS 9	G" mm	5/4 900	5/4 1135	5/4 1025	5/4 1155	5/4 975	5/4 1110
Przyłącze pod czujnik lub termometr	GS 10	G" mm	3/4 900	3/4 1135	3/4 1025	3/4 1155	3/4 975	3/4 1110
Przyłącze wody kotłowej	GS 11	G" mm	5/4 1235	5/4 1590	5/4 1360	5/4 1560	5/4 1275	5/4 1475
Przyłącze pod czujnik lub termometr	GS 12	G" mm	3/4 1235	3/4 1590	3/4 1360	3/4 1560	3/4 1275	3/4 1475
Wysokość		L mm	1470	1840	1670	1840	1620	1820
Średnica wewnętrzna		d mm	550	550	700	700	900	900
Średnica zewnętrzna		D mm	700	700	855	855	1055	1055
Przyłącza c.w.u., z.w.u., cyrkulacji, węzownicy		GZ"	3/4	3/4	1"	1"	1"	1"

5. Specyfikacja techniczna

5.7. Schemat zbiornika SG(K) z dwiema wężownicami



5. Specyfikacja techniczna

5.8. Parametry techniczne zbiornika SG(K) z dwiema wężownicami

Parametry techniczne		Oznaczenia	300/80	380/120	500/160	600/200	800/200	1000/200
Pojemność zbiornika wody kotłowej		l	220	260	340	400	600	800
Pojemność zbiornika wody użytkowej		l	80	120	160	200	200	200
Maksymalna dopuszczalna temperatura		°C	100					
Maksymalne ciśnienie pracy zbiornika wody kotłowej		MPa	0,3					
Maksymalne ciśnienie pracy zbiornika wody użytkowej		MPa	0,6					
Wymiary								
Powierzchnia wymiennika w c.o.		m ²	1,6	2,1	2,1	2,1	2,4	2,4
Pojemność wymiennika w c.o.		l	8,8	12,8	12,8	12,8	15,8	15,8
Powierzchnia wymiennika w c.w.u.		m ²	0,8	0,8	1,0	1,0	1,0	1,0
Pojemność wymiennika w c.w.u.		l	3,7	3,7	5,8	5,8	5,8	5,8
Anoda magnezowa		mm	Ø38x400					
Spust wody	GS 1	G" mm	1 130	1 130	1 250	1 250	1 250	1 250
Przyłącze powrotu z wymiennika	GS 2	G" mm	1 220	1 220	1 350	5/4 350	5/4 365	5/4 365
Przyłącze pod czujnik lub termometr	GS 3	G" mm	3/4 520	3/4 600	3/4 565	3/4 565	3/4 665	3/4 665
Przyłącze zasilania wymiennika	GS 4	G" mm	1 620	1 830	1 780	5/4 780	5/4 770	5/4 770
Przyłącze wody kotłowej	GS 5	G" mm	5/4 800	5/4 1040	5/4 960	5/4 1060	5/4 885	5/4 1065
Przyłącze pod czujnik lub termometr	GS 6	G" mm	3/4 960	3/4 1315	3/4 1160	3/4 1335	3/4 1075	3/4 1265
Przyłącze wody kotłowej	GS 7	G" mm	5/4 1240	5/4 1590	5/4 1360	5/4 1560	5/4 1265	5/4 1465
Przyłącze wody kotłowej	GS 8	G" mm	5/4 220	5/4 220	5/4 360	5/4 360	5/4 375	5/4 375
Przyłącze wody kotłowej	GS 9	G" mm	5/4 520	5/4 620	5/4 710	5/4 760	5/4 695	5/4 775
Przyłącze wody kotłowej	GS 10	G" mm	5/4 935	5/4 1190	5/4 1010	5/4 1160	5/4 945	5/4 1065
Przyłącze wody kotłowej	GS 11	G" mm	5/4 1235	5/4 1590	5/4 360	5/4 1560	5/4 1265	5/4 1465
Wysokość	L	mm	1470	1840	1670	1840	1620	1820
Średnica wewnętrzna	d	mm	550	550	700	700	900	900
Średnica zewnętrzna	D	mm	700	700	855	855	1055	1055
Przyłącza c.w.u., z.w.u., cyrkulacji, wężownicy		GZ"	3/4	3/4	1"	1"	1"	1"

DEKLARACJA ZGODNOŚCI

„GALMET Sp. z o.o." Sp. K.
48-100 Głubczyce, ul Raciborska 36

Oświadcza, że wyroby:

SG(K) 300/80; SG(K) 380/120; SG(K) 500/160;
SG(K) 600/200; SG(K) 800/200; SG(K) 1000/200,

Przeznaczenie i zakres stosowania:

Zbiornik zewnętrzny przeznaczony jest do akumulacji i ogrzewania wody kotłowej, zbiornik wewnętrzny przeznaczony jest do magazynowania i ogrzewania ciepłej wody użytkowej.

Grubość ścianek płaszcza i dennicy oraz materiał, z którego został wykonany zbiornik:

Typ	Średnica [Ø]	Dennice	Materiał	Płaszcz	Materiał
		Grubość materiału		Grubość materiału	
SG(K) 300/80	550/400	3,0/2,5	S235JR	3,0/2,5	S235JR
SG(K) 380/120	550/400	3,0/2,5		3,0/3,0	
SG(K) 500/160	700/550	4,0/3,0		3,0/3,0	
SG(K) 600/200	700/550	4,0/3,0		3,0/3,0	
SG(K) 800/200	900/550	3,0/3,0		3,0/3,0	
SG(K) 1000/200	900/550	3,0/3,0		3,0/3,0	

Do którego odnosi się niniejsza deklaracja jest wytwarzany zgodnie z niżej wymienionymi dyrektywami:

dyrektywa urządzeń ciśnieniowych (PED): 2014/68/UE

Głubczyce 19.07.2016

(Miejscowość i data)

PREZES Zarządu

Stanisław Galara

(Podpis osoby upoważnionej)

7. Karty produktów (według Rozporządzenia UE nr 812/2013)

7.1. SG(K) w piance poliuretanowej

1	PL - Nazwa dostawcy lub znak towarowy	Galmet					
2	PL - Identyfikator modelu dostawcy	SG(K) 300/80	SG(K) 380/120	SG(K) 500/160	SG(K) 600/200	SG(K) 800/200	SG(K) 1000/200
3	PL - Klasa efektywności energetycznej	B	B	C	C	C	C
4	PL - Straty postojowe [W]	60	67	93	98	106	131
5	PL - Pojemność magazynowa [L]	C.W.U. 80 C.O. 220	C.W.U. 120 C.O. 260	C.W.U. 160 C.O. 340	C.W.U. 200 C.O. 400	C.W.U. 200 C.O. 600	C.W.U. 200 C.O. 800



„Galmet Sp. z o.o.” Sp. K.
48-100 Głubczyce,
ul. Raciborska 36
tel.: +48 77 403 45 00
fax: +48 77 403 45 99

serwis: +48 77 403 45 30
serwis@galmet.com.pl

pomoc techniczna: +48 77 403 45 64
zbiorniki@galmet.com.pl

02/01/2019 © „Galmet Sp. z o.o.” Sp. K.

www.galmet.com.pl